

# Uživatelský návod SDS-MaCRO

Funkce modulu :

## 3. online měření a sledování spotřeby

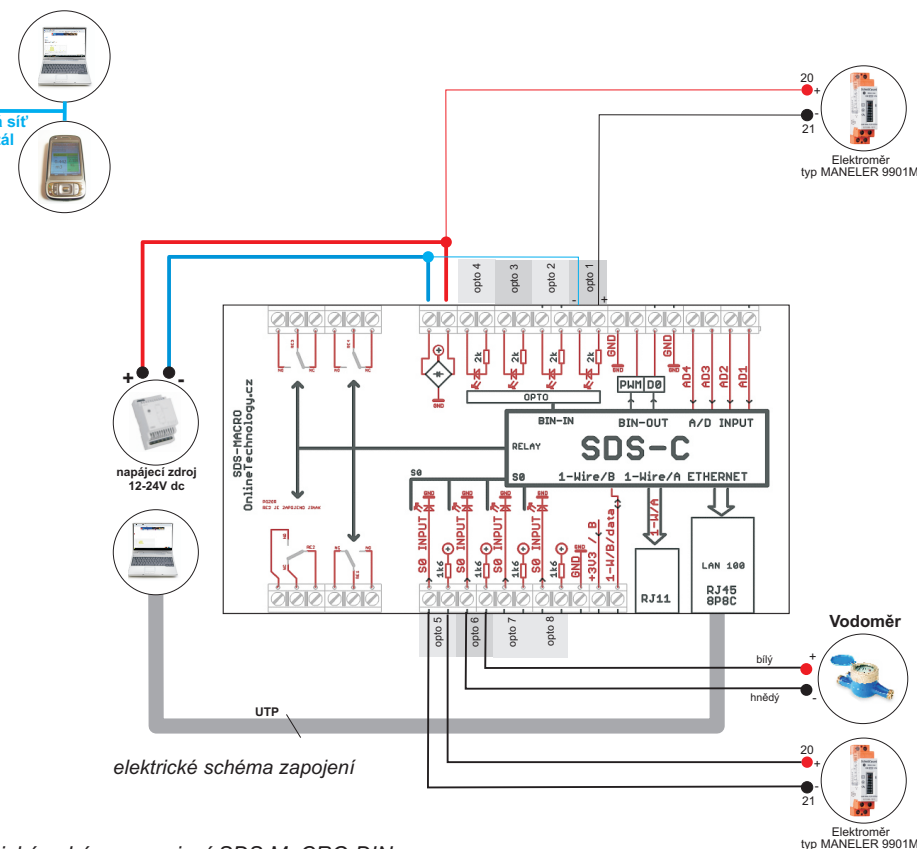
Současná hardwarová verze SDS MACRO disponuje osmi optickými vstupy.

Lze použít například na měření

- Elektrické energie** - akumulovaná spotřeba kWh, přepočít aktuálního odběru kW
- Vody** - akumulovaný odběr m<sup>3</sup>, přepočít aktuálního průtoku l/h
- Plyn** - akumulovaný odběr m<sup>3</sup>, přepočít aktuálního průtoku l/h
- Teplo** - akumulovaný odběr GJ, přepočít aktuálního odběru



**VEŠKERÉ NAMĚŘENÉ HODNOTY LZE UKLÁDAT NA PORTÁLU  
PORTAL.MERENIENERGIE.CZ  
více info na [www.merenienergie.cz](http://www.merenienergie.cz)**



- elektrické schéma zapojení SDS MaCRO DIN

- pro zapojení k optickým vstupům je doporučeno použít kroucený párový kabel se stíněním kroucený párem (max.vzdálenost 200m)

### UPOZORNĚNÍ !!!

Při prvním zapojení je nutné počkat na aktuální zobrazení odběru. Modul čeká na dva po sobě jdoucí impulsy z elektroměru.

Stejně tak i při odpojení zátěže. Modul opět čeká na impulsy a pokud nedostane impuls po dobu jako při zapojení, aktuální zobrazení odběru se vynuluje.

### KONTAKT

LazNet s.r.o., Zacpalová 27, Opava 746 01

obchodní oddělení : +420 774 133 553 [tomas.prejda@laznet.cz](mailto:tomas.prejda@laznet.cz)

technické oddělení : +420 776 637 670 [sds@an-d.cz](mailto:sds@an-d.cz)

[www.onlinetechnology.cz](http://www.onlinetechnology.cz)