

Popis

Jednofázové statické elektromery **AMS B1x-OAx** sú určené na priame a nepriame meranie činnej elektrickej energie so zobrazením nameranej spotreby na LCD, s meraním okamžitej efektívnej hodnoty napätia, prúdu a účinníka $\cos \varphi$. Namerané dáta sa ukladajú do registrov označených podľa OBIS kódov. V cyklickom režime je zobrazovaná energia v 1 alebo 2 sadzbách, v krokovom režime ovládanom optoperom sú zobrazené aj ostatné merané veličiny.

Skúšobné impulzy úmerné spotrebovanej energii indikuje červená LED. Elektromery je možné vyrobiť vo vyhotovení s meraním v súčtovom režime (funkcia jednosmerný strojček) alebo s meraním v režime odber-dodávka.

Vlastnosti

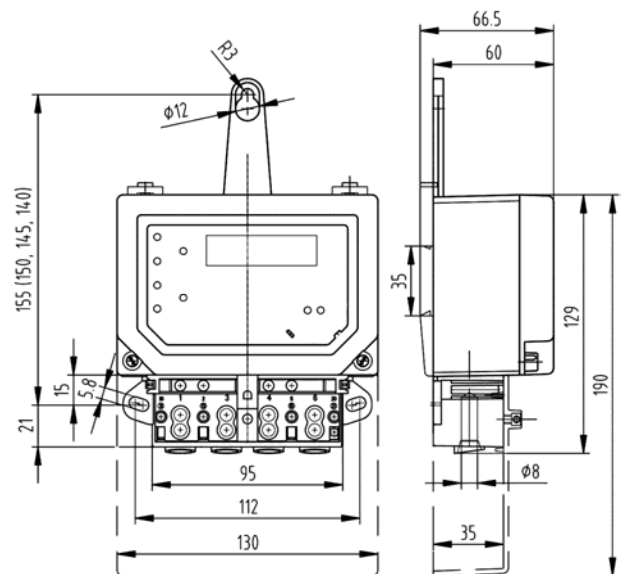
- Možnosť montáže aj na DIN lištu (úchyty je nutné objednať);
- Odnímateľný a nastaviteľný horný záves je súčasťou balenia;
- Pasívny vysielací impulzný SO výstup na diaľkový prenos;
- Odolnosť pred vonkajšími vplyvmi;
- Vyhovuje IEC/EN 62052-11, IEC/EN 62053-21; EN 50470-1, EN 50470-3 a požiadavkám smernice Európskeho parlamentu a Rady 2014/32/EU (MID);
- Dodáva sa prvotne overený pre fakturačné meranie.

Technické údaje

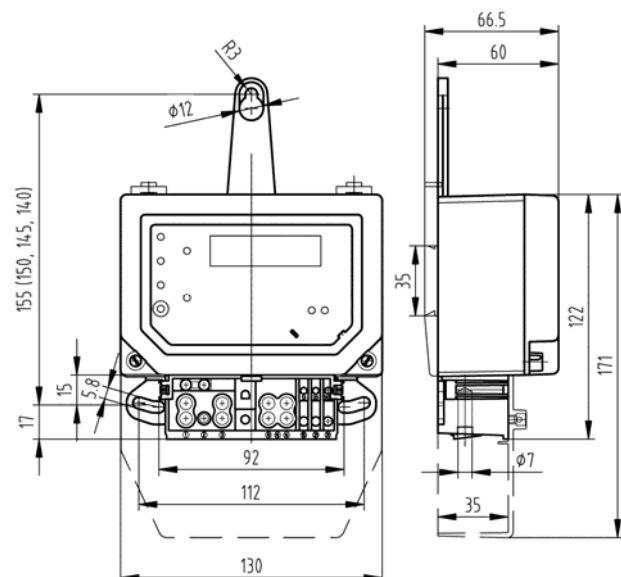
Trieda presnosti	A alebo B (MID), 2 alebo 1 (EN 62053-21)
Referenčné napätie [V]	120, 220, 230, 240 (-30,+15%)
Menovitá frekvencia [Hz]	50 alebo 60
Referenčný prúd I_{ref} [A] <i>priame zapojenie</i>	5 a 10
Menovitý prúd I_n [A] <i>nepriame zapojenie</i>	5
Prechodový prúd I_{tr} [A] <i>priame/nepriame zap.</i>	0,5 a 1 / 0,25
Náběhový prúd I_{st} [A] <i>priame/nepriame zap.</i>	$\leq 0,02$ a $0,04 / 0,01$
Minimálny prúd I_{min} [A] <i>priame/nepriame zap.</i>	0,25 a 0,5 / 0,05
Maximálny prúd I_{max} [A] <i>priame/nepriame zap.</i>	40, 60, 80 (BS), 100 (BS) / 6; 7,5; 10
Vlastná spotreba - napäťový obvod [VA/W]	$\leq 7,5 / 0,4$
Vlastná spotreba - prúdový(é) obvod(y) [VA]	$\leq 0,1$
Konštanta impulzov [imp/kWh]	
<i>pre skúšobný výstup k_{TO}</i>	1 - 10 000; zvyčajne 5000
<i>pre impulzový výstup k_{SO}</i>	1-10 000; zvyčajne 2500
Tranzistorový výstup SO	24 V / 30 mA
Prevádzková teplota	- 40 °C až + 70 °C
Stredný teplotný koeficient [%/K]	$\leq 0,04$
Svorky prúdové; napäťové; pomocné [mm] BS (DIN)	$\varnothing 8$; $\varnothing 3$; $\varnothing 3$ ($\varnothing 7$; $\varnothing 3$; $\varnothing 3$)
Stupeň krytia	IP54
Rozmery elektromera š x v' x h [mm] BS (DIN)	130 x 129/190 x 60 (130 x 122/171 x 60)
Vzdialenosť upev. otvorov š x v [mm] BS (DIN)	104 - 112 x 115 - 155 (92 - 112 x 115 - 155)
Hmotnosť [kg]	$\leq 0,6$



Rozmerové náčrty



Elektromer so svorkovnicou BS



Elektromer so svorkovnicou DIN

Označovanie elektromerov

AMS B1x₅-OAx₈ x₉ x₁₀ x₁₁

AMS B1 označenie typu

x₅ prúdová preťažiteľnosť: **1** – 120 %, **2** – 150 %, **3** – 200 %, **4** – 400 %, **6** – 600 %, **8** – 800 %, **A** – 1000 %, **B** – 1200 %

O základné vyhotovenie: elektromer s LCD

A meraná energia: činná

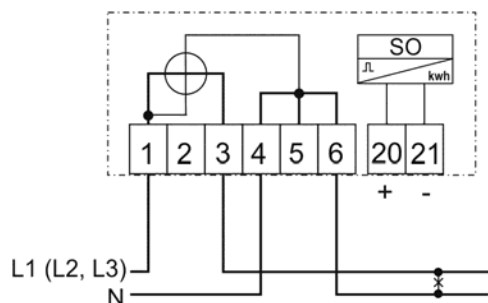
x₈ pripojenie k sieti: **1** - jednofázové 2-vodičové, **2** - jednofázové 2-vodičové s meraním aj vo fázovom a nulovom obvode (len pri svorkovnici typu BS), **3** - jednofázové 3-vodičové

x₉ prúdový menič: **S** - šunt, **T** - transformátor

x₁₀ vyhotovenie svorkovnic: **B** – BS, symetrické zapojenie, **C** – BS, nesymetrické zapojenie, **D** – DIN, nesymetrické zapojenie

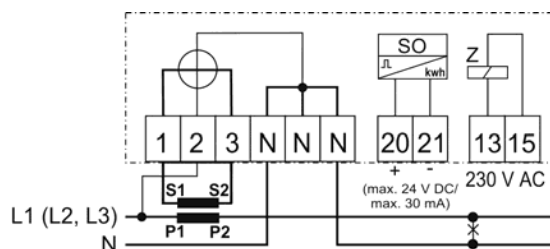
x₁₁ špeciálne moduly: **I** – typ procesora, **E** – vonkajšie prepínanie sadzieb

Schémy zapojenia – príklady



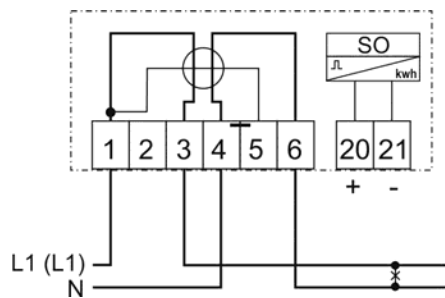
AMS B1x-OA1

(priame, BS svorkovnica, nesymetrické zapojenie)



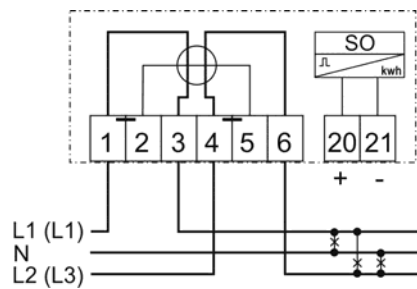
AMS B1x-OA1

(dvojsadzbové, polopriame, DIN svorkovnica, nesymetrické zapojenie)



AMS B1x-OA2

(priame, BS svorkovnica, nesymetrické zapojenie s meraním aj v nulovom obvode)



AMS B1x-OA3

(priame, BS svorkovnica, nesymetrické trojvodičové zapojenie)

Údaje pre objednávku

- Typ elektromera a vyhotovenie;
- Referenčné napätie a prúdový rozsah I_{ref}/I_n , I_{max} ;
- Menovitá frekvencia;
- Počet kusov elektromerov;
- Požadovaný termín dodania.