

Popis

Trojfázové statické elektromery **AMT B0x-FxxTIIx** sú určené na meranie činnej a jalovej elektrickej energie, okamžitých činných výkonov pre odber a dodávku, maximálneho stredného výkonu, napätia, prúdu a účinníka v trojfázovej štvorvodičovej sieti v priamom a polopriamom zapojení. Umožňujú meranie energie v sadzbách riadených internými hodinami (max. štyri sadzby) alebo ovládaných zvonku (dve sadzby).

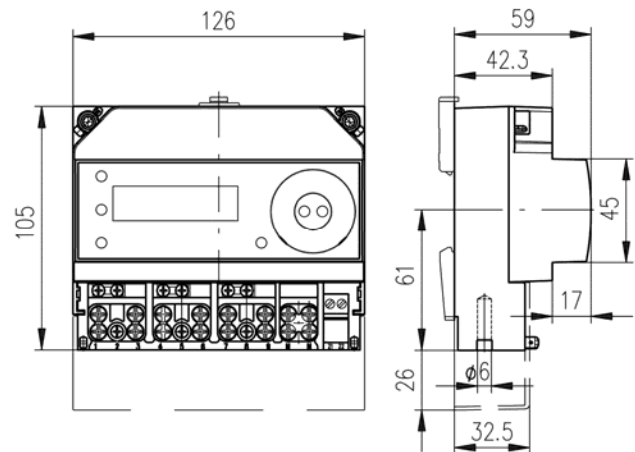
Namerané dáta ukladané do registrov označených podľa OBIS kódov sú zobrazené na LCD v cyklickom alebo krokovom režime. Počas výpadku fázového napätia sú dáta zálohované v energeticky nezávislej pamäti. Elektromery je možné parametrizovať a odčítavať pomocou optickej sondy typu AMOS a softvéru AMsoft dodávaným výrobcem. Skúšobné impulzy úmerné spotrebovanej energii indikujú červené LED.



Vlastnosti

- Puzdro elektromera šírky 7M (1M = 18 mm) je určený na vnútornú montáž na DIN lištu (35 mm);
- Meranie energie, výkonu, napätia, prúdu, účinníka ... (A+, A-, R+, R-, P+, P-, P_{max}, U, I, cos φ...);
- Historické záznamy obsahov vybraných registrov vytvárané na konci kalendárneho mesiaca – maximálne 15 mesačných záznamov (A+, A-, R+, R-, P_{max});
- Záznamy udalostí (o pôsobení magnetického poľa, výpadkoch napätia, narušeníach krytov elektromera...) - počet udalostí s dátumom ich výskytu;
- Záznam údajov profilov (Load profiles);
- Pasívne vysielacie impulzné SO výstupy na diaľkový prenos (zvlášť pre činnú a jalovú energiu);
- Komunikačné rozhranie;
- Vyhovuje IEC/EN 62052-11, IEC/EN 62053-21; EN 50470-1, EN 50470-3 a požiadavkám smernice Európskeho parlamentu a Rady 2014/32/EU (MID);
- Dodáva sa prvotne overený na fakturačné meranie činnej energie.

Rozmerový náčrt



Technické údaje

Trieda presnosti činná / jalová energia	A, B (MID), 2, 1 / 3, 2
Referenčné napätie [V]	3 x 220/380, 3 x 230/400, 3 x 240/415, (-30,+15%)
Menovitá frekvencia[Hz]	50 alebo 60
Referenčný prúd I_{ref} [A] priame zapojenie	5 a 10
Menovitý prúd I_n [A] nepriame zapojenie	5
Nastaviteľné prevody (hodnoty násobiteľ'a CTR)	1, 10, 12, 15, 20, 24, 25, 30, 40, 50, 60, 80, 100, 120, 150, 160, 200, 240, 250, 300, 400, 480, 500, 600
Prechodový prúd I_{tr} [A] priame/nepriame zapojenie	0,5 a 1 / 0,25
Náběhový prúd I_{st} [A] priame/nepriame zapojenie	≤ 0,02 a 0,04 / 0,01
Minimálny prúd I_{min} [A] priame/nepriame zapojenie	0,25 a 0,5 / 0,05
Maximálny prúd I_{max} [A] priame/nepriame zapojenie	65 / 10
Vlastná spotreba - napäťový obvod [VA/W]	≤ 1,6/ 0,8
Vlastná spotreba - prúdový(é) obvod(y) [VA]	≤ 0,05
Konštanta impulzov pre skúšobný výstup k_{TOA} [imp/kWh]	1000, 5 000
Konštanta impulzov pre skúšobný výstup k_{TOR} [imp/kvarh]	1000, 5 000
Konštanta impulzov pre impulzový výstup k_{SOA} [imp/kWh]	1000 alebo 1000/K (K = 2 až 10), 5000
Konštanta impulzov pre impulzový výstup k_{SOR} [imp/kvarh]	1000 alebo 1000/K (K = 2 až 10), 5000
Tranzistorový výstup SO	24 V / 30 mA
Prevádzková teplota	- 40 °C až + 70 °C
Stredný teplotný koeficient [%/K]	≤ 0,04
SVorky prúdové ; napäťové ; pomocné [mm]	∅ 6 ; ∅ 3 ; ∅ 3
Stupeň krytia	IP51
Rozmery elektromera š x v / v' x h [mm]	126 x 105/131 x 59
Hmotnosť [kg]	≤ 0,85

Voľba profilu údajov	
Počet položiek na výber do profilu	13 (energie, výkony, napätia, prúdy a účinník)
Počet vybraných položiek	1 - 5
Programovateľná registračná perióda	5, 10, 15, 20, 30, 60 minút
Spôsob odčítania profilu	odčítanie celého profilu alebo len jeho časti podľa zadaných dátumov začiatku a konca

Poznámka: Veľkosť profilu údajov závisí od počtu vybraných položiek profilu, registračnej periódy a použitej pamäti. Pri jednej položke profilu a registračnej perióde 15 minút profil údajov môže pokryť minimálne 115 dní pri použití základnej pamäte. V prípade dlhšej doby záznamu je potrebné použiť dodatočné pamäte (2. pamäť - 265 dní, 3. pamäť - 399 dní). Pri výbere 2 položiek sa doba záznamu skraca na polovicu, pri 3 na tretinu, ...

Označovanie elektromerov

AMT B0x5-Fx7x8TII x11

AMT B0... označenie typu

x₅ prúdová preťažiteľnosť: **3** – 200%, **C** – 1300 %

F základné vyhotovenie: multifunkčný elektromer s LCD a RTC

x₇ meraná energia: **A** – činná energia, **F** – činná energia Ferraris režim, **R** – činná a jalová energia

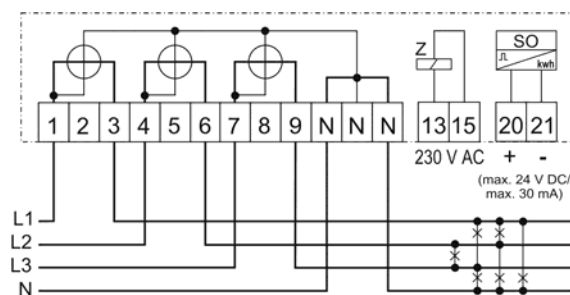
x₈ pripojenie k sieti: **2** – dvojfázové 3-vodičové, **4** – trojfázové 4-vodičové

T prúdový menič: transformátor

II použitý procesor: 2 x TI

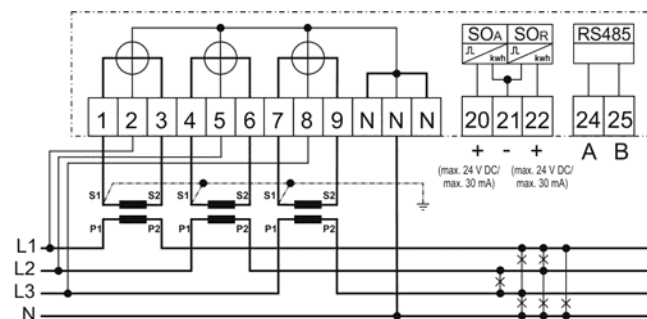
x₁₁ špeciálne moduly: **4** - rozhranie RS 485, **M** - komunikačný modul Mesh-wireless, **E** – externé ovládanie druhej sadzby

Schémy zapojenia – príklady



AMT B0C-FA4TIIe

(priame, dvojsadzbové zapojenie s externým ovládaním druhej sadzby a vysielačím výstupom činnnej energie)



AMT B03-FR4TII4

(polopriame, jednosadzbové zapojenie s vysielačím výstupom činnnej a jalovej energie, s rozhraním RS485)