

MDVH 5181

**3-fázový elektroměr / montáž na lištu DIN/ SO
impulsní výstup/ x/5A**

Typové označení (IEC): MDVH 5181 (MID) MDVH 5181-M

Popis

Elektroměr měření činnou i jalovou energií – odběr, je určen pro síť s napětím 3x230/400V, pro nepřímé zapojení přes MTP, třída přesnosti 0,5% . Elektroměr je vybaven pasivním vysílačem impulsů (možnost nastavení jako alarm) typu S0.

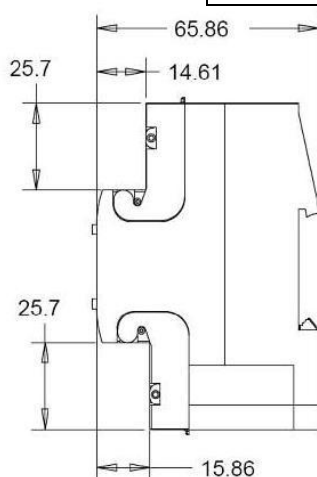
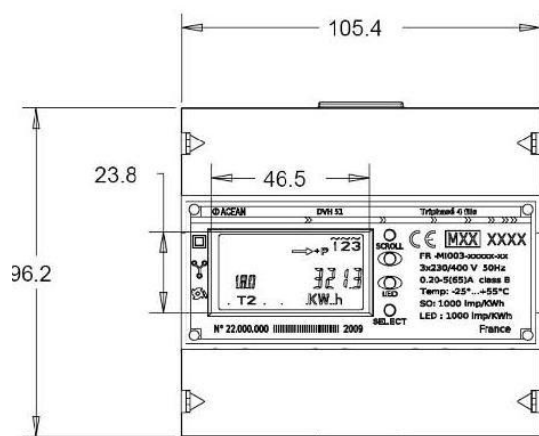
Elektroměr je jednoduchý pro použití díky rychlé montáži na lištu DIN a přehlednému multifunkčnímu displeji. Dostupný je též v provedení dle MID (NV č. 464/2005 Sb.).

TECHNICKÁ DATA:

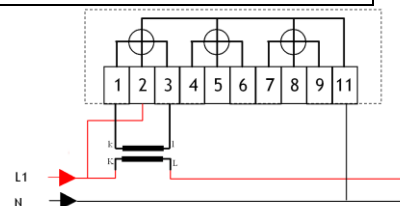
- Třífázový elektroměr s LCD displejem
- Nepřímé zapojení
- S0 impulsní výstup (programovatelný)
- 2 tarify
- Průměrné a maximální hodnoty za každou fázi
- Měření činné a jalové energie / odběr
- 2-kvadrantní měření (+P, Q1, Q4, S-)
- Resetovatelné registry - dílčí
- Adaptabilní nastavení dle požadavků uživatele
- Multifunkční displej LCD
- Navigační tlačítka
- 6 modulů – šířka 105 mm

Proudový rozsah :	5 (6) A (přes MTP)
Nominální napětí:	3 x 230/400 V (20 % / +15%)
Vlastní spotřeba :	< 2 W / < 5VA
Frekvence :	50 Hz / 60 Hz
Náběhový proud :	5 mA
Třída přesnosti : (činná)	Třída 0,5 S (CEI 62052-11 & 62053-21) Třída C (MID EN50470-1 & 50470-3)
Impulsní výstup :	Dle normy EN 62053-31
Frekvence impulsů (def) :	V závislosti na nast. převodu MTP
Délka impulsu (def):	V závislosti na nast. Převodu MTP
S0 výstup :	U max = 15 Vac –15 mA eff.
Metrologická LED :	V závislosti na nastav. Převodu MTP
Přepínání tarifů:	0...230V AC / 265V AC max / Z = 48k.
Rozměry:	105.4 x 96.20 mm x 65.86 (6 DIN modulů)/Váha : 520 g
Připojovací svorky :	6 mm ² (silové) – 1.5 mm ² (ostatní)
Utahovací moment :	1.2 Nm +/- 10 % (silové svorky)
Krytí :	IP51
Provozní teplota :	-25°C to +55°C
Skladovací teplota:	-40°C to +70°C
Instalační prostředí :	Vnitřní
Mechanické prostředí:	Třída M2
Elektromagnetické prostředí:	Třída E2
Maximální vlhkost:	75%

ROZMĚRY (v mm) :



**2-vodičové
zapojení**



**4-vodičové
zapojení**

